

EQUIP EVENT

Les solutions équipements pour vos évènements

TRIBUNES MOBILES

VENTE



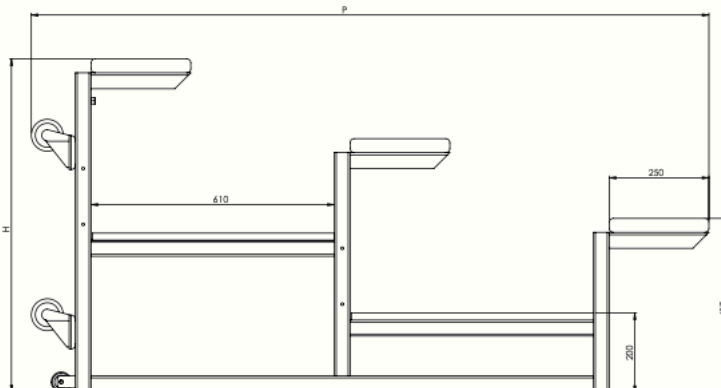
CARACTÉRISTIQUES TECHNIQUES

- Modules mécano-soudés livrés montés, **prêts à l'emploi.**
- **Manipulation et déplacement rapide** par roulettes à bandage anti-traces.
- **Manutention en position verticale par une seule personne** pour le rangement ou l'évacuation.
- Banquettes collectives en bois sapin traité autoclave, lamellé collé, poncé, lasuré, 250 mm de large x 35 mm d'épaisseur.
- **Plancher multiplis anti-dérapant** 18 mm avec film phénolique, classé feu M3.
- Contremarches métalliques assurant 3 fonctions :
 - **Stabilité** : contreventement latéral du système constructif.
 - **Sécurité** : condamnation de l'accès sous gradins.
 - **Praticité** : pas de chute d'objets possible sous le gradin.
- Tubes métalliques section 40 x 40 x EP 2.5mm.
- Finition peinture époxy avec large choix de couleur.



CARACTÉRISTIQUES DIMENSIONNELLES

Nb rangs	Module	Nb places	Ouverture (mm)	Profondeur (mm)	Hauteur (mm)	Poids
2	Assise	8	1800	1050	635	65
	Escalier	2	900	1050	635	45
3	Assise	12	1800	1700	835	100
	Escalier	2	900	1700	835	70
4	Assise	16	1800	2350	1035	140
	Escalier	2	900	2350	1035	100
5	Assise	20	1800	3000	1235	185
	Escalier	2	900	3000	1235	135
6	Assise	24	1800	3650	1435	235
	Escalier	2	900	3650	1435	175



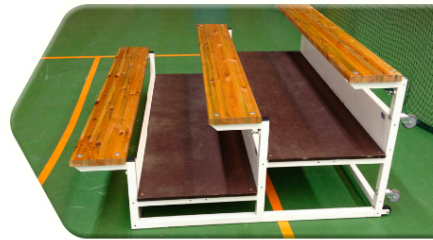
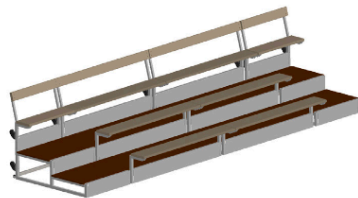
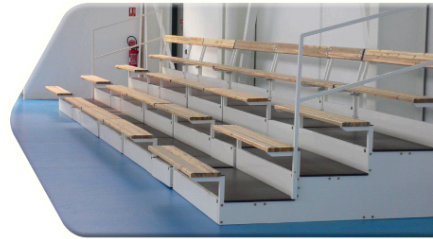
EQUIP EVENT

Les solutions **équipements** pour vos **événements**



OPTIONS

- Dossier arrière
- Garde-corps arrière à lisse ou barreaudé avec dossier bois fixé dessus
- Garde-corps latéral à lisse ou barreaudé
- Fermeture latérale et arrière tôle
- Housse rembourrée amovible, tissu veltoseat



Tribune Mobile